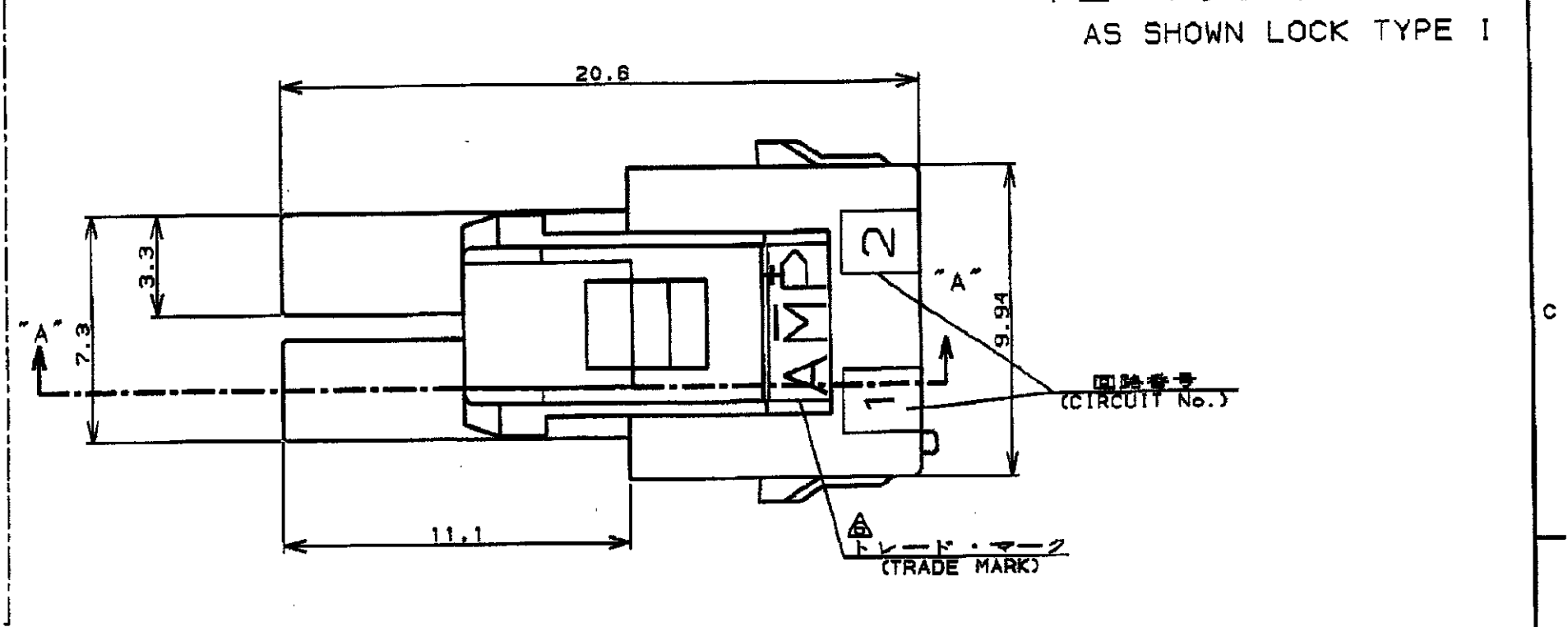
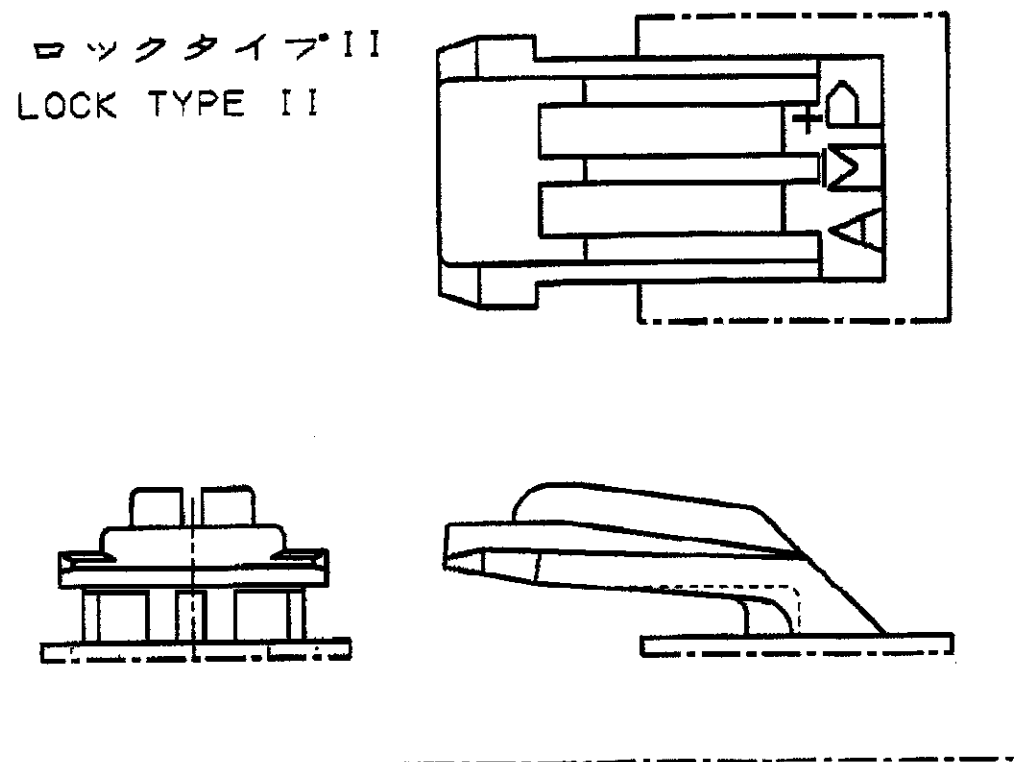


NUMBER C-177898
METRIC



PRINT DIST
単位: mm DIMENSIONS IN MM. DO NOT SCALE PRINT

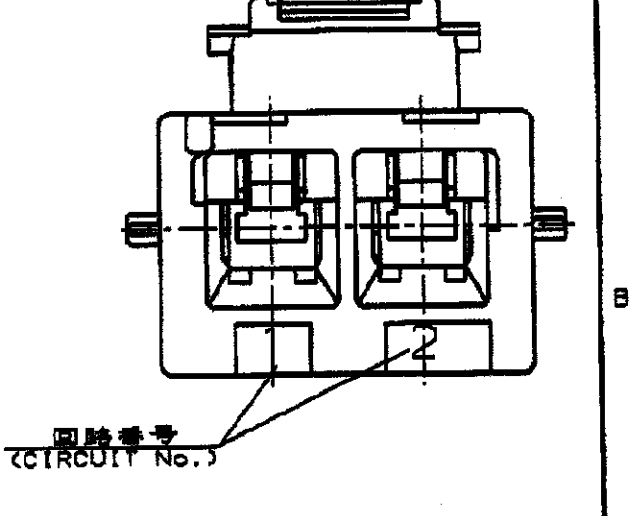
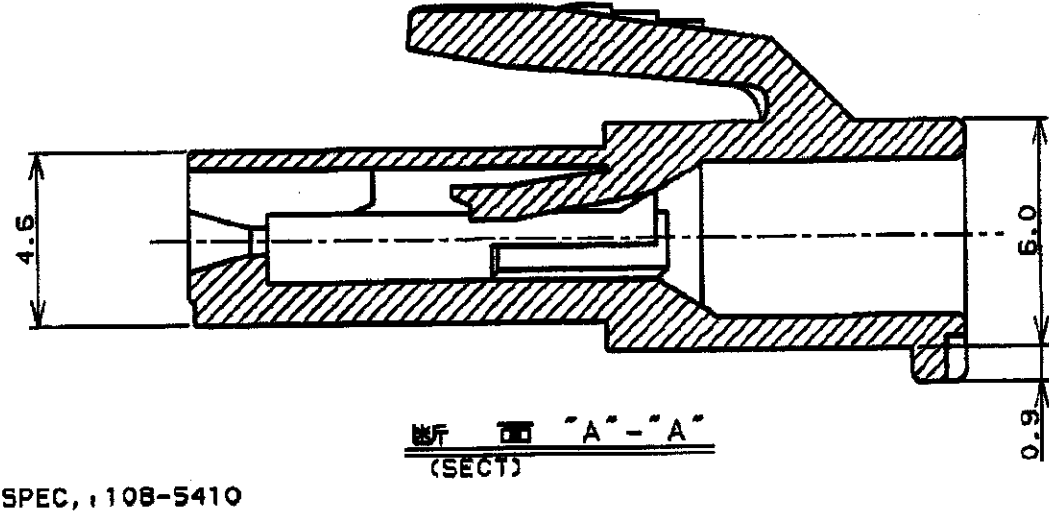
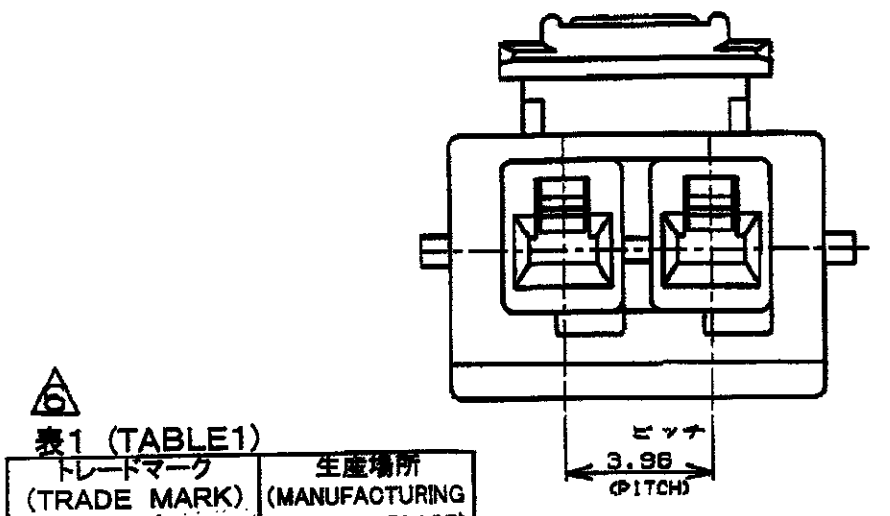


表1 (TABLE 1)

トレードマーク (TRADE MARK)	生産場所 (MANUFACTURING PLACE)
-AMP OR AMP	日本 (JAPAN)
-+AMP OR AMP	中国 (CHINA (PRC))
-AMP OR AMP	韓国 (KOREA)

- NOTES:
- PRODUCT SPEC, 108-5410
 - APPLICABLE CONTACT P/N
REC CONTACT: 177915-□ (*20-#16AWG)
177914-□ (*25-#22AWG)
 - MATING CONN, P/N
CAP HSG: 177906-□ (PANEL MOUNT)
TAB CONTACT: 177917-□ (*20-#16AWG)
177916-□ (*25-#22AWG)
 - APPLICABLE PLATE P/N: 177918-□
 - INSTRUCTION SHEET, 411-5638
- △ SEE TABLE 1

- 注:
- 適用製品規格: 108-5410
 - 適用コンタクト型番
リセ・コンタクト: 177915-□ (*20-#16AWG)
177914-□ (*25-#22AWG)
 - 嵌合相手側製品型番
キャップ・ハウジング: 177906-□ (パネル取付タイプ)
タブ・コンタクト: 177917-□ (*20-#16AWG)
177916-□ (*25-#22AWG)
 - 適用プレート型番: 177918-□
 - 取扱説明書: 411-5638
- △ 表1参照

ロックタイプ II LOCK TYPE II	自然色 (NATURAL)	2	3-177898-1
ロックタイプ I LOCK TYPE I	黒 (BLACK)	▲	▲ -8
	青 (BLUE)		-6
	緑 (GREEN)		-5
	黄 (YELLOW)		-4
	赤 (RED)	▼	▼ -2
	自然色 (NATURAL)	2	177898-1
ロックタイプ (LOCK TYPE)	ハウジング色調 (HOUSING COLOR)	極数 (Pos.)	型番 (P/N)

E 変更 (FJ00-2223-01)		D 変更 (FJ00-0444-01)		C 変更 (FJ00-0242-00)		B 変更 (FJ00-0853-98)		A 変更 (FJ00-0587-94)		O 作成 (FJ00-0781-93)		LTR 変更 (REVISION RECORD)	
mm ² AWG		mm ²		mm ²		mm ²		mm ²		mm ²		mm ²	
材料 (MATERIAL)		仕上 (FINISH)		材料 (MATERIAL)		仕上 (FINISH)		材料 (MATERIAL)		仕上 (FINISH)		材料 (MATERIAL)	
B/S ナイロン (UL94V-0)		---		B/S ナイロン (UL94V-0)		---		B/S ナイロン (UL94V-0)		---		B/S ナイロン (UL94V-0)	
DR. 9. SEP. '93		DE. 9. SEP. '93		DR. 9. SEP. '93		DE. 9. SEP. '93		DR. 9. SEP. '93		DE. 9. SEP. '93		DR. 9. SEP. '93	
M. SUZUKI		M. SUZUKI		M. SUZUKI		M. SUZUKI		M. SUZUKI		M. SUZUKI		M. SUZUKI	
CHK. 9. SEP. '93		APP. 9. SEP. '93		CHK. 9. SEP. '93		APP. 9. SEP. '93		CHK. 9. SEP. '93		APP. 9. SEP. '93		CHK. 9. SEP. '93	
M. SHINDO		Y. KASHIWA		M. SHINDO		Y. KASHIWA		M. SHINDO		Y. KASHIWA		M. SHINDO	

AMP Tyco Electronics AMP K.K. Kawasaki, Japan

AMP POWER DOUBLE LOCK CONN.
2極 3.96mmピッチ プラグハウジング (1列タイプ)
AMP POWER DOUBLE LOCK CONN. 3.96mm PITCH PLUG HOUSING 2 Pos (1 ROW)

一般公差

SIZE	LOC	番号 (No.)
A3	J	C-177898

100μF: ±0.2
100μA: ±0.25
300μA: ±0.3
角 度: ±3°

尺度 (SCALE) REV. E SHEET 1 OF 1

CUSTOMER DRAWING